



# SOLLEVATORI PER MOTO

## MOTOR-BIKE LIFTS

### ELEVATEURS POUR MOTOS

#### MOTORRAD-HEBEBÜHNEN



#### TRACCIATO TECNICO COSTRUTTIVO

- Ferma ruota anteriore a sbalzo per agevolare il posizionamento della moto.
- Morsa manuale in versione ribassata di serie su tutti i modelli.
- Sistema di scorrimento su rulli pieni.
- **Scivolo retrattile per ridurre l'ingombro a terra quando il banco è sollevato.**
- Perni completi di ingrassatori.
- Finestra posteriore estraibile per facilitare l'estrazione della ruota.
- Protezione centrale antiscivolo in alluminio.
- Vaschette porta oggetti di serie (196/P - 196/PI - 196/PL).
- Dotati di cremagliera meccanica dentata di sicurezza.

#### RELEVÉ TECHNIQUE

- La butée avant facilite le positionnement de la moto même munie d'un chevalet central.
- Etau manuel extra-plate de série sur tous les modèles.
- Roulement sur galet pleins et non sur patins.
- **Rampe d'accès rétractable: zéro encombrement au sol quand le pont est soulevé.**
- Axes avec graisseurs de série sur tous les modèles.
- Ouverture arrière extractible.
- Plaque de protection centrale en aluminium pour la stabilité des chevalets.
- Bacs zinc de série (196/P - 196/PI - 196/PL).
- Etrier mécanique de sécurité.

#### TECHNICAL AND STRUCTURAL LAY-OUT

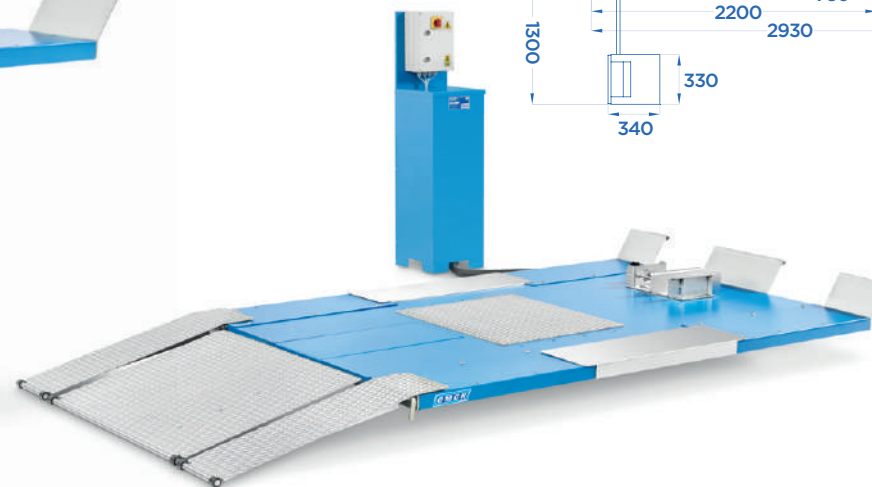
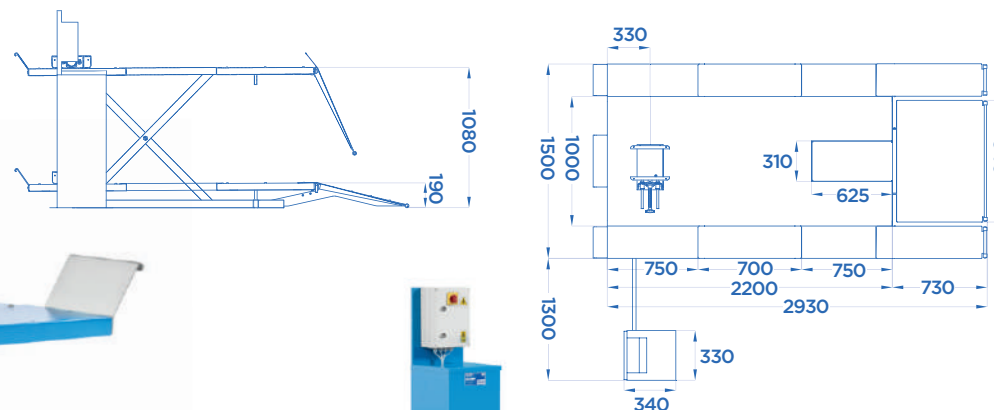
- Front stop to make it easier to place the motorbike even those with central stand.
- Low profile vice provided with all models.
- Move on full rolls, not sliding blocks.
- **Retractable ramp takes little space on the floor when the lift is up.**
- Pins with greaser embedded on every model.
- Rear opening to facilitate dismounting of the wheel.
- Aluminium protection plate in the middle of the platform to prevent stands from slipping.
- Equipped with galvanized trays (196/P - 196/PI - 196/PL).
- Mechanical safety device.

#### TECHNISCHE UND KONSTRUKTIVE ANGABEN




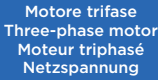

- Verstellvorrichtung für das Vorderrad, um die Positionierung des Motorrads auf ihrem mittleren Kippständer zu erleichtern.
- Manuell ausgeführte versenkbare Klemme, die serienmäßig eingebaut ist.
- Gleitsystem bestehend auf Laufrollen und nicht auf Gleitschuhe.
- **Komplett einziehbaren Rutsche um den Platz, wenn die Werkbank aufgehoben ist, zu sparen.**
- Aufnahmebolzen mit Schmierpressen, die auf jeden, Artikel dieser Weise serienmäßig eingebaut sind.
- Hinter- herausnehmbar Eröffnung.
- Aluminium- rutschfest zentral gelegener Schutz, um die Kippständer abstellen zu lassen.
- Serienmäßige verzinkte Konsole (196/P - 196/PI - 196/PL).
- Mechanische Sicherheitsraststange.



**ART. 196/OS  
CON POMPA ELETTROIDRAULICA**

with electrohydraulic pump  
avec pompe électrohydraulique  
mit elektrohydraulischer Pumpe



**OPTIONAL** Pag. 143

<b>ART.</b>					
<b>196/OS</b>	600 Kg	6 bar	1,5 KW	400V • 50HZ	360

 Potenza motore • Motor power • Puissance moteur • Motorleistung  
 Alimentazione pneumatica • Pneumatic feeding • Pression d'alimentation • Benötigter Luftdruck